

(12) 特許協力条約に基づいて公開された国際出願

(19) 世界知的所有権機関
国際事務局

(43) 国際公開日
2012年9月27日(27.09.2012)



(10) 国際公開番号
WO 2012/128267 A1

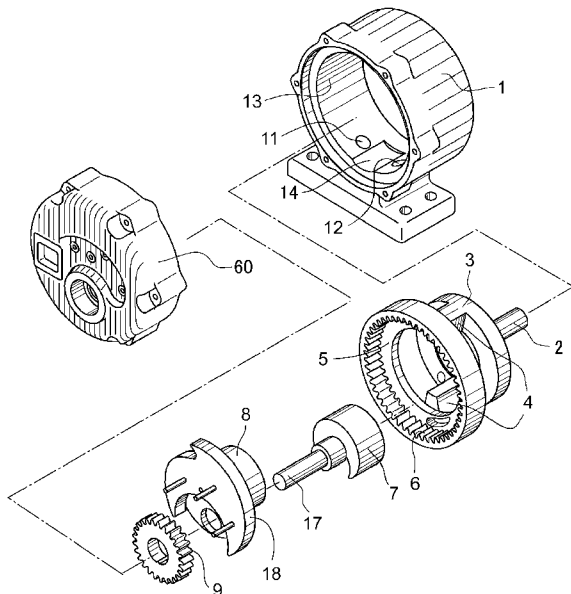
- (51) 国際特許分類:
F01C 1/22 (2006.01) *F04C 18/344* (2006.01)
F01C 1/24 (2006.01) *F04C 27/00* (2006.01)
F01C 1/36 (2006.01) *F04C 29/00* (2006.01)
F02B 53/00 (2006.01)
- (21) 国際出願番号: PCT/JP2012/057107
- (22) 国際出願日: 2012年3月21日(21.03.2012)
- (25) 国際出願の言語: 日本語
- (26) 国際公開の言語: 日本語
- (30) 優先権データ:
特願 2011-065097 2011年3月23日(23.03.2011) JP
- (71) 出願人 (米国を除く全ての指定国について): 石井龍二 (ISHII Ryuji) [JP/US]; 96815 ハワイ州ホノルル, ピーエイチ, 2エー, エナロード4 2 5 Hawaii (US).
- (72) 発明者; および
- (71) 出願人: 石井 猛 (ISHII Takeshi) [JP/US]; 96815 ハワイ州ホノルル, ピーエイチ, 2エー, エナロード4 2 5 Hawaii (US).
- (74) 代理人: 奥町 哲行 (OKUMACHI Tetsuyuki); 〒2240021 神奈川県横浜市都筑区北山田6-52-2-211 Kanagawa (JP).
- (81) 指定国 (表示のない限り、全ての種類の国内保護が可能): AE, AG, AL, AM, AO, AT, AU, AZ, BA, BB, BG, BH, BR, BW, BY, BZ, CA, CH, CL, CN, CO, CR, CU, CZ, DE, DK, DM, DO, DZ, EC, EE, EG, ES, FI, GB, GD, GE, GH, GM, GT, HN, HR, HU, ID, IL, IN, IS, JP, KE, KG, KM, KN, KP, KR, KZ, LA, LC, LK, LR, LS, LT, LU, LY, MA, MD, ME, MG, MK, MN, MW, MX, MY, MZ, NA, NG, NI, NO, NZ, OM, PE, PG, PH, PL, PT, QA, RO, RS, RU, RW, SC, SD, SE, SG, SK, SL, SM, ST, SV, SY, TH, TJ, TM, TN, TR, TT, TZ, UA, UG, US, UZ, VC, VN, ZA, ZM, ZW.
- (84) 指定国 (表示のない限り、全ての種類の広域保護が可能): ARIPO (BW, GH, GM, KE, LR, LS, MW, MZ, NA, RW, SD, SL, SZ, TZ, UG, ZM, ZW), ユーラシア (AM, AZ, BY, KG, KZ, MD, RU, TJ, TM), ヨーロッパ (AL, AT, BE, BG, CH, CY, CZ, DE, DK, EE, ES, FI, FR, GB, GR, HR, HU, IE, IS, IT, LT, LU, LV, MC, MK, MT, NL, NO, PL, PT, RO, RS, SE, SI, SK, SM, TR), OAPI (BF, BJ, CF, CG, CI, CM, GA, GN, GQ, GW, ML, MR, NE, SN, TD, TG).

[続葉有]

(54) Title: 3-STROKE/6-STROKE ROCKET JET ENGINE

(54) 発明の名称: 3行程6行程・ロケットジェットエンジン

[図1]



(57) Abstract: The present invention provides an engine pump that has: a housing (1) having a cylinder space; an output shaft unit (2) formed with one or more pistons (4) capable of constant velocity true-circle rotation within the cylinder space, a ring disk (5), and an output disk (3); a rotor (7) capable of constant velocity true-circle rotation at a fixed relative rotational velocity with respect to the rotation of the pistons (4); a rotor guide (8), which is concentric with the output shaft unit (2), governs the inside of the aforementioned cylinder, has a retaining part that makes concave contact with the rotor (7) and has an outer circumferential surface that makes surface contact with the pistons (4), and supports the rotor (7) and the center of the output shaft unit (2) which rotates at constant velocity in a true circle; and a drive means that actuates the pistons (4). A portion of the inner circumferential wall surface of the cylinder of the housing (1) has a notch part (14) that is used for sealing and makes surface contact with a portion of the outer circumferential surface of the rotor (7).

(57) 要約:

[続葉有]



WO 2012/128267 A1